



TFM

Wir formen Herausforderungen
Herzlich willkommen >>

TFM

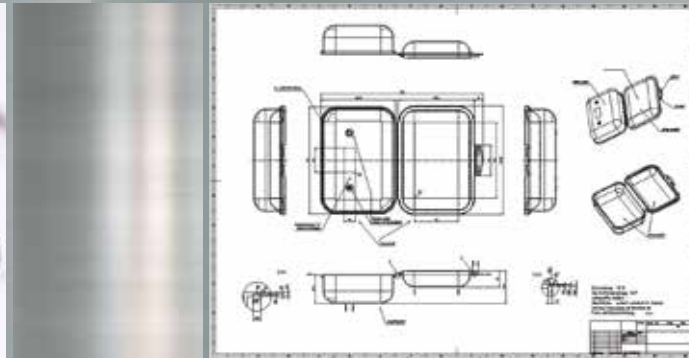
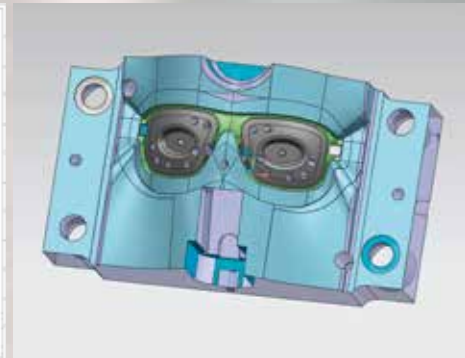
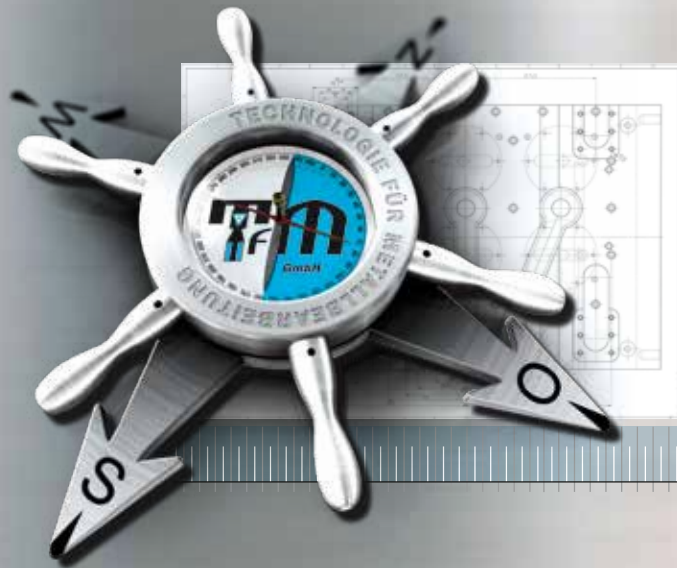
we form challenges
welcome >>

Wir navigieren Ihre Idee zum Top-Produkt

We navigate your ideas into top-products

Ein neues Produkt von Ihnen erdacht, von uns geplant und von unseren erfahrenen Technikern zur Serienreife gebracht.

A new product, conceived and planned by experienced technicians brought to production stage.



Unser Job ist es, Ideen und Produkten die Form zu geben und deren Produktion zu ermöglichen. Von der Konstruktion bis hin zum Formenbau arbeiten wir im Team engagiert und mit Weitblick.

It is our job to put ideas and products into shape and make their production possible. From the construction through to the building of the moulds our team works with diligence and far-sightedness.

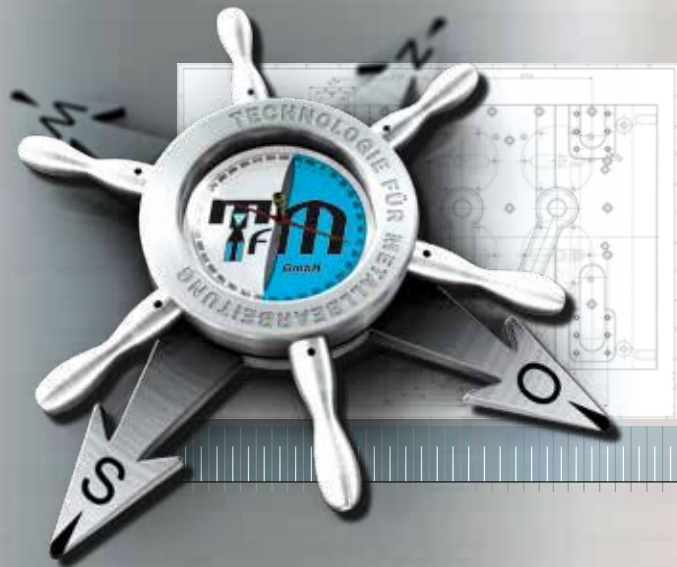
Das Team hinter Ihrem Erfolg

The team behind your success

Unser Unternehmensleitsatz:

Wir wollen mit Leistung und Qualität dazu beitragen, dass unsere Kunden erfolgreich sind.

Our companies principle guideline:
We contribute to the success of our customers through commitment and quality.



Seit 1996 sind wir dynamisch und engagiert tätig. Unsere Kunden schätzen unsere Zuverlässigkeit und den Innovationsgeist, der unser Tun stets begleitet. Belegen können wir dies mit ISO 9001 Zertifizierung, zahlreichen Preisen und vor allem mit den Erfolgsgeschichten unserer Kunden, deren Produkte wir die Form gaben.

Established in 1996, our company is dynamic and committed to your success. Our customers like our reliability and the innovative spirit which always accompanies our actions. We are ISO 9001 certified, we have won numerous awards and we have various success stories about our product development service from our customers.

Visionen und neue Märkte inspirieren uns. Und so ist es nicht verwunderlich, dass wir über die Grenzen blicken. Unser 2. Standort ist in der Slowakei.

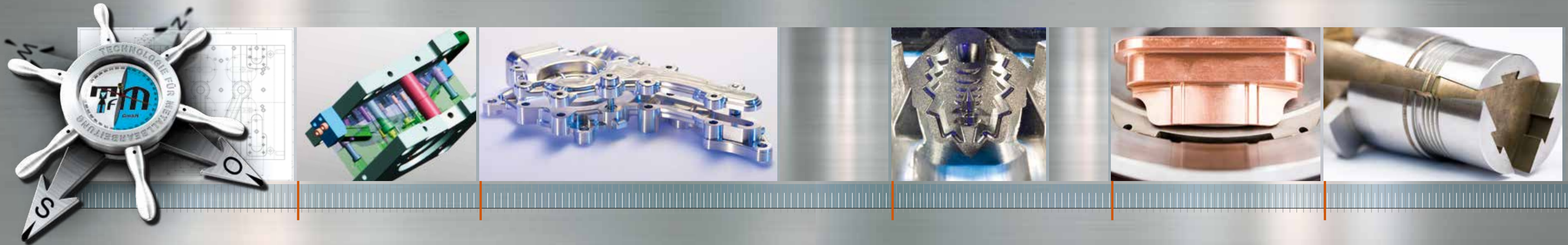
New ideas and markets inspire us. And because of that, it is not unusual that we look beyond all borders. Our second production site is located in Slovakia.

Was wir für Sie tun können

What we can do for you

Konstruiert auf neuesten CAD-Programmen erhält jede Vision Ihre Form. Jahrelange Erfahrung und effektivste Fertigungsmöglichkeiten sparen dabei Zeit und Kosten.

The mould for each idea is designed and constructed using the latest CAD technology. Many years of experience and the most effective manufacturing processes are used to save our customers time and cost.



Wir bieten unseren Kunden höchste Qualität zu einem fairen Preis. Es erwartet Sie bei uns ein praxisbezogenes Team mit lebendigem Innovationsgeist. Querdenken ist bei uns wortwörtlich Formsache!

We offer the highest quality to our customers at an appropriate, fair price. Our lively, innovative, task-focussed team is ready to provide you „out of the box thinking“ literally „in the mould“.

Konstruktion. Prototyping. Mechanische Fertigung. Formenbau. Werkzeugbau.

Construction. Prototyping. Mechanical manufacturing. Mould making. Tool making.

Sie haben eine konkrete Produktidee? Wir geben dieser die Form und Möglichkeit in Serie zu gehen.

You have a specific product idea? We shape your idea and give it manufacturing potential.



Unsere Zutaten für den Erfolg unserer bzw. letztendlich Ihrer Ideen? Eine perfekte, präzise Umsetzung mit Kompetenz und Erfahrung. Zubereitet mit Know-How auf den besten Maschinen und gewürzt mit Fairness, Sorgfalt und Menschlichkeit.

Our ingredients for success: A perfect and precise implementation guided by knowledge and experience. Prepared on the latest machines and seasoned with care, precision and consideration.

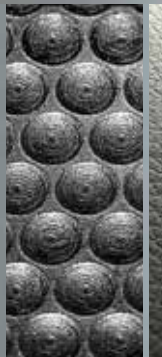
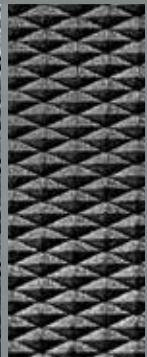
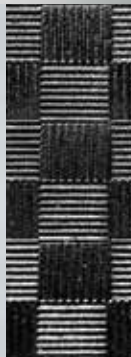
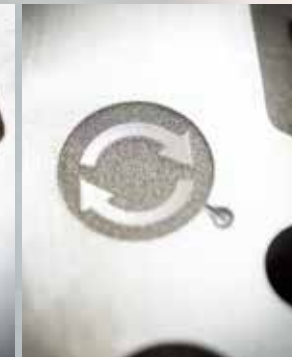
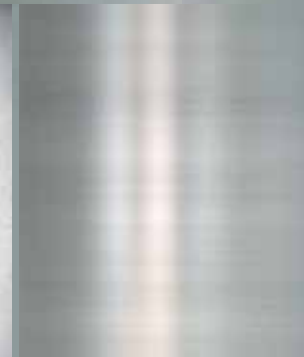
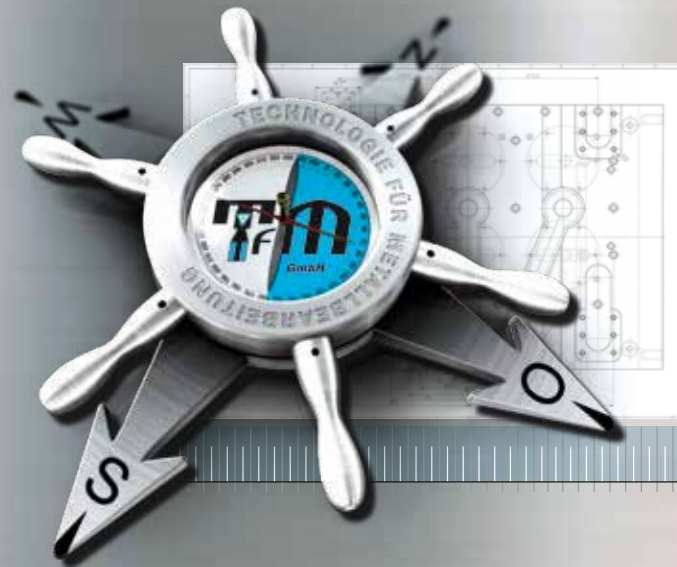
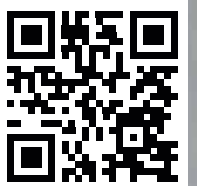
Wir formen. Wir entwickeln uns weiter.

We form. We develop ourselves further. Lasertechnology.

LASERTECHNOLOGIE.

laser@fm.at

www.lasertexturieren.at



Wir beschränken uns nicht, wir entwickeln uns ständig weiter. Neue Technologien faszinieren uns. Anerkennung motiviert uns.

Oberflächen völlig neu gedacht.
Beeindruckende Optik. Faszinierende Haptik.

We do not impose limits on ourselves, we are constantly developing ourselves further. New technologies fascinate us. Acknowledgement motivates us.

Surfaces completely new thought.
Impressive look. Fascinating feel.



TFM

Technologie für Metallbearbeitung GmbH
A - 4050 Traun, Ganglgutstrasse 87b
Telefon +43/(0)7229/71 8 29-0
Telefax +43/(0)7229/71 8 29-2
www.tfm.at / tfm@tfm.at

TFM Slovakia s.r.o.,

Technology for metal working industry
Ul. priemyselná 8, 038 52 Sucany
Telefon +421/(0)43 / 40 122 -80
Telefax +421/(0)43 / 40 122 -88
www.tfm-slovakia.sk / office@tfm-slovakia.sk

facebook.com/TFMGmbH

